

Accuride®

MODEL 3832EC +cam

DRAWER
ADJUST

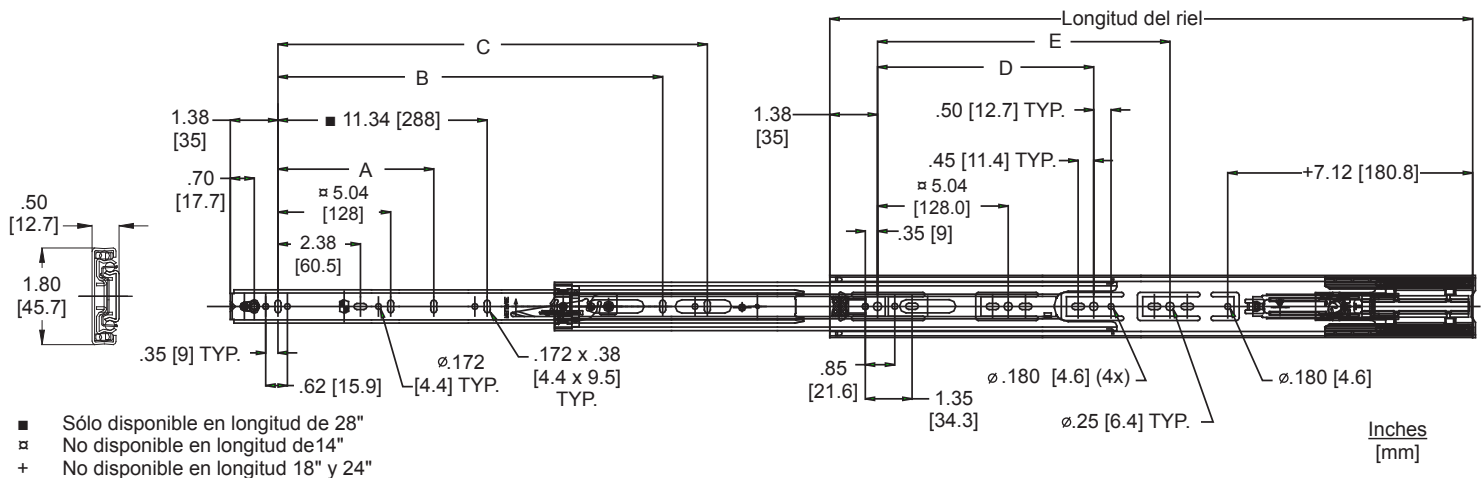
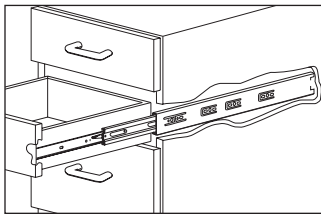
Característica de cerrado fácil
Ajuste vertical de cajón
Capacidad de carga de
100 lbs. [45.5 kg.]*

APLICACIONES: Usar en pedestales de madera, cajones de cómoda y escritorios, trabajos especiales, muebles comerciales y residenciales. No usar en cajones de archivado ◊ lateral. **Úsese para montaje lateral. Producto protegido por patente (5,980.007) y varias foraneas publicadas y/o pendientes.**

3832EC

REFERENCIA RÁPIDA

Espacio lateral: 1/2" + 1/32" x 2"
Longitudes: 14"-28"
Dimensión total de corredera: 1.80" x 1/2"
Altura mínima del cajón: 1-7/8"
Capacidad de carga: 100 lbs.*



Acabado	Electroplatinado transparente (C), negro electroplatinado (CB), o blanco electrorevestido (EW).●
Longitudes	3832EC: 14"-28" [350 mm-705 mm]
Capacidad de carga	3832EC correderas cicladas a 100 lbs.[45.5 kg.] por par*
Recorrido	Extensión total
Desconexión	Palanca de desconexión manual
Altura	1.80" [45.7 mm]
Espacio lateral	.50" +0.031/-0.0 [12.7 mm +0.8/-0.0]
Montaje	Lateral
Tornillería	Tornillo cabeza plana 6 mm sistema Euro o tornillo #8 de cabeza hueca
Balines	Acabado C y CB: Acero Acabado EW: Polímero acetal en el miembro del cajón
Características	La acción de cerrado fácil lleva al cajón a un cierre suave. El miembro que se instala al cajón tiene ajuste vertical de leva.

NOTA: El ancho del cajón no deberá exceder el largo.

NOTA: Para un rendimiento óptimo, construya el cajón 1-1/16" [27.0 mm] menor que la abertura del gabinete.

NOTA: Las correderas pueden no funcionar correctamente si el espacio lateral es menor que .50" [12.7 mm].

Números de parte	Longitud de riel	Travel	Extensión del riel	B	C	D	E
3832-C14EC	13.78 [350]	12.19 [307]		8.11 [206]			
3832-C16EC	15.75 [400]	16.00 [406]		10.12 [257]			
3832-C18EC	17.72 [450]	18.00 [457]		12.01 [305]		8.82 [224]	
3832-C20EC	19.68 [500]	20.00 [508]		12.60 [320]		8.82 [224]	
3832-C22EC	21.65 [550]	22.00 [559]		16.02 [407]	12.60 [320]	8.82 [224]	
3832-C24EC	23.62 [600]	24.00 [610]	8.82 [224]		16.38 [416]	8.82 [224]	13.86 [352]
3832-C26EC	25.59 [650]	26.00 [660]	8.82 [224]		16.38 [416]	8.82 [224]	13.86 [352]
3832-C28EC	27.56 [700]	28.00 [711]	8.82 [224]	16.38 [416]	21.42 [544]	8.82 [224]	13.86 [352]

* Capacidad de carga basada en correderas de 18" montadas en un cajón de 16" ciclada 50,000 veces.
● Los acabados transparente y blanco están en cumplimiento con RoHS.
◊ Un cajón de archivado lateral es más ancho que profundo.

Instrucciones de Instalación

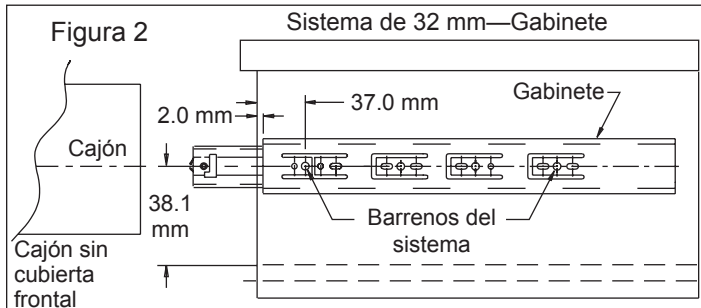
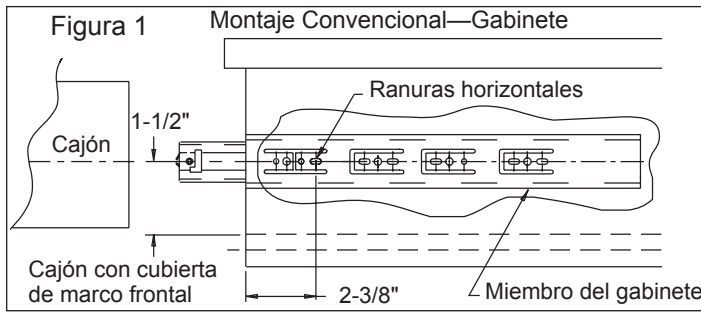
Preparación del Cajón

1. El ancho del cajón no debe exceder el largo.
2. Las correderas no funcionan adecuadamente si el espacio lateral es menos de .50" [12.7 mm]. Para óptimo funcionamiento construya el cajón 1-1/16" mas pequeño que la apertura del gabinete.

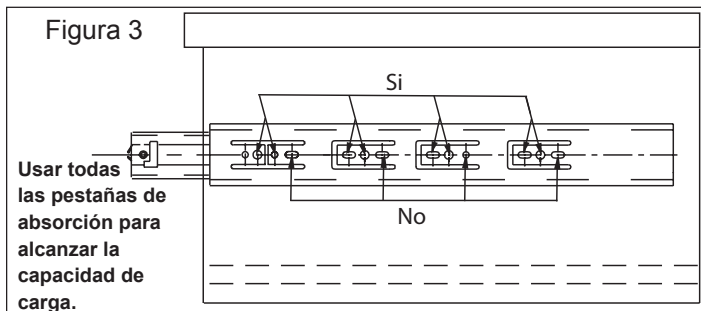
Instalación del Miembro del Gabinete

1. **Para aplicaciones con cubierta de marco frontal:**
 - Para montaje convencional, ver figura 1.
 - Para montaje de sistema de 32 mm, ver figura 2.

2. **Para aplicaciones sin cubierta de marco frontal:** ajuste la corredera hacia atrás el espesor del frente del cajón mas 1/8" [3.2 mm].

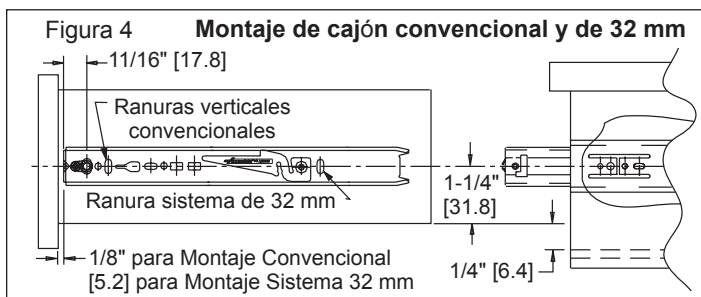


3. Use solamente los agujeros de 32 mm o los agujeros para los tornillos de madera localizados en las pestaña lateral de tolerancia. No utilice ningún otro agujero para el montaje del miembro del gabinete (figura 3).



Instalación del Miembro del Cajón

4. Para el ajuste hacia atrás del miembro del cajón ver la figura 4.
5. Instale el miembro del cajón con un tornillo atravez de la leva de ajuste y un tornillo en el agujero de atrás (figura 5).

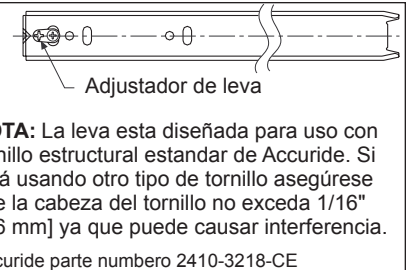


Para la información técnica más actualizada visitar www.accuride.com

Figura 5

NOTA: La leva debe instalarse sobre la misma línea de centro que la pieza del cajón

1/16" [1.6 mm] altura máxima de la cabeza



NOTA: La leva esta diseñada para uso con tornillo estructural estandar de Accuride. Si está usando otro tipo de tornillo asegúrese que la cabeza del tornillo no exceda 1/16" [1.6 mm] ya que puede causar interferencia. Accuride parte numero 2410-3218-CE

Inserción del Cajón y Ajuste

6. **Asegurese que el retenedor de los balines en el miembro del gabinete este completamente hacia adelante.** Inserte el miembro del cajón en el miembro del gabinete. Empuje el cajón hasta que cierre completamente; el mecanismo de cerrado fácil hará click y encajará. Cicle el cajón 2 o 3 veces.
7. Para ajustar la posición vertical del frente del cajón abra el cajón y rote la leva con un destornillador Phillips o Pozi. El ajuste total vertical es de 1/8" [3.2 mm]; +/- 1/16" [1.6 mm] desde el centro hacia arriba y hacia abajo.
8. Para asegurar instale los tornillos adicionales e instale las agarraderas del cajón.

Información para ordenar las correderas

Complete su orden de rieles Accuride modelo 3832EC especificando lo siguiente:

	50 Pares	C	3832	-C18	EC	D
Cantidad de rieles	_____	_____	_____	_____	_____	_____
Acabado del riel	_____	_____	_____	_____	_____	_____
Modelo del riel	_____	_____	_____	_____	_____	_____
Longitud del riel	_____	_____	_____	_____	_____	_____
Característica de cerrado fácil	_____	_____	_____	_____	_____	_____
Empacado de polybag	_____	_____	_____	_____	_____	_____

Empaque

Paquete de distribuidor (D): Todas las correderas son empacadas de 10 pares por caja. La bolsa incluye un par de correderas con tornillos de montaje.

Paquete por Volumen (P): Todas las longitudes se empacan con 10 pares por caja. Las correderas y los tornillos se empacan por separado.

Disponible en zinc (C), negro (CB), y blanco (EW).

Especificaciones

Los miembros de los rieles y retenedores de balines: Acero laminado en frio.

Balines: Acero al carbón/polímero acetal.

Los acabados transparente y blanco cumplen con RoHS.

NOTA: Especificaciones, materiales, precios, términos, y envíos están sujetos a cambio sin previo aviso.

Accuride

ACCURIDE INTERNATIONAL INC.

12311 Shoemaker Avenue
Santa Fe Springs, CA 90670

TEL (562) 903-0200
FAX (562) 903-0208
www.accuride.com

Manufactura, Ingeniería y Ventas

Estados Unidos • Alemania • Japón • México • Reino Unido • China

Copyright © 2008 Accuride International Inc. 3700-9508(1183)-MK114-R2-0309